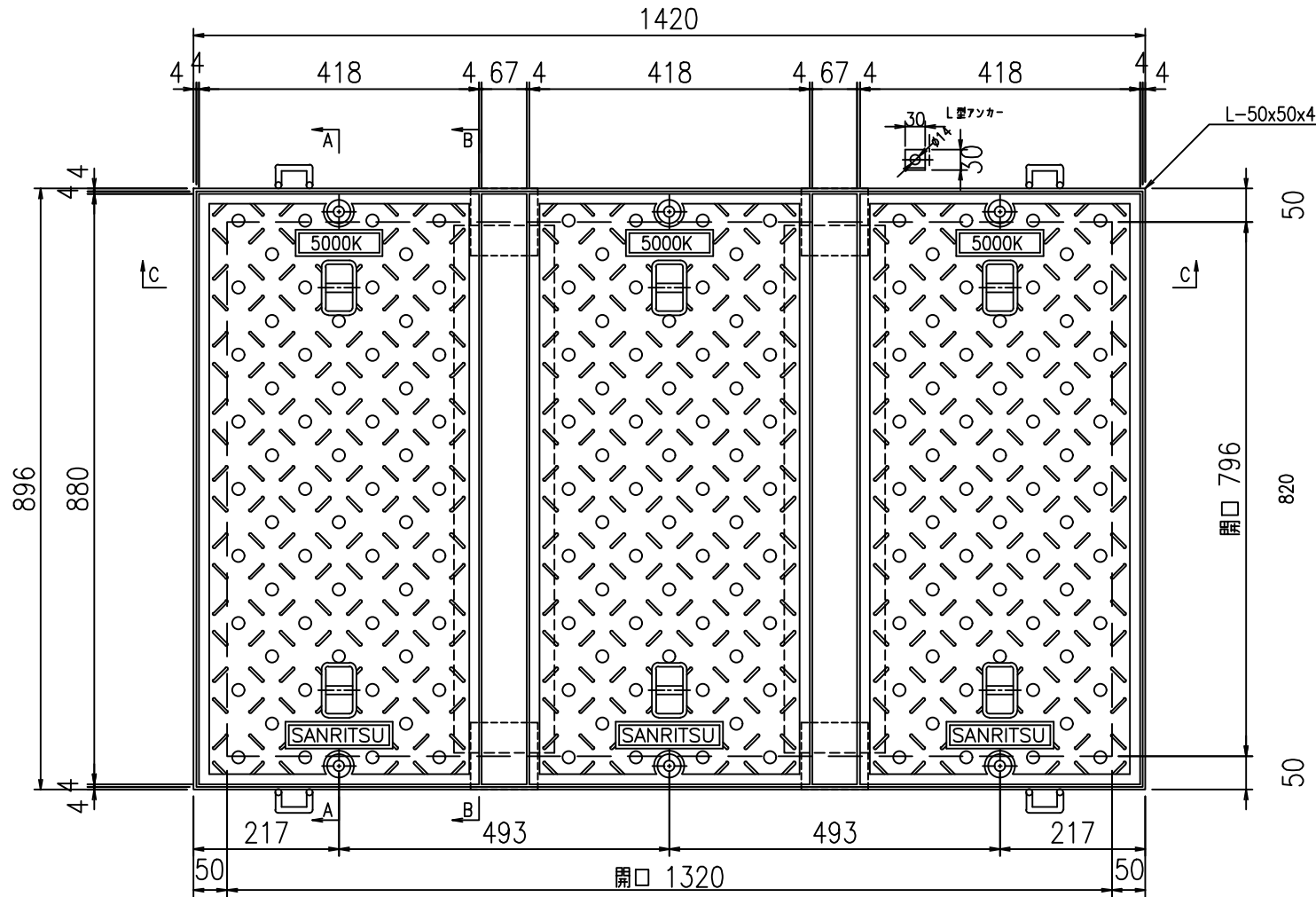
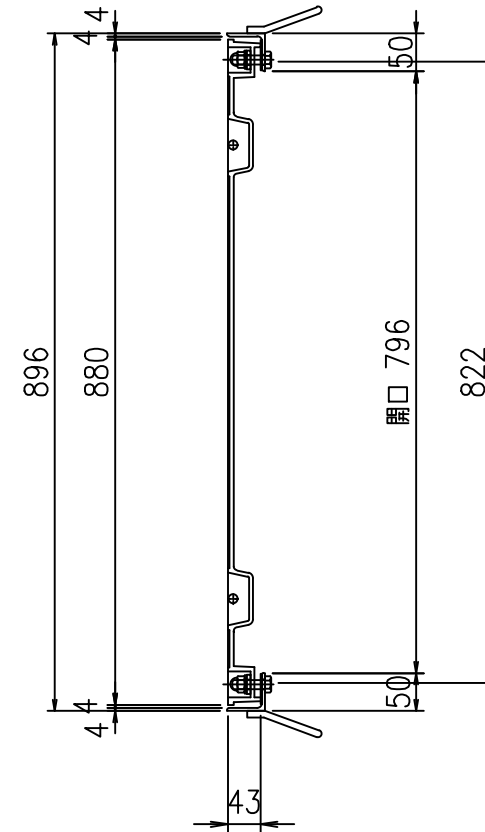


平面図 S=1:10

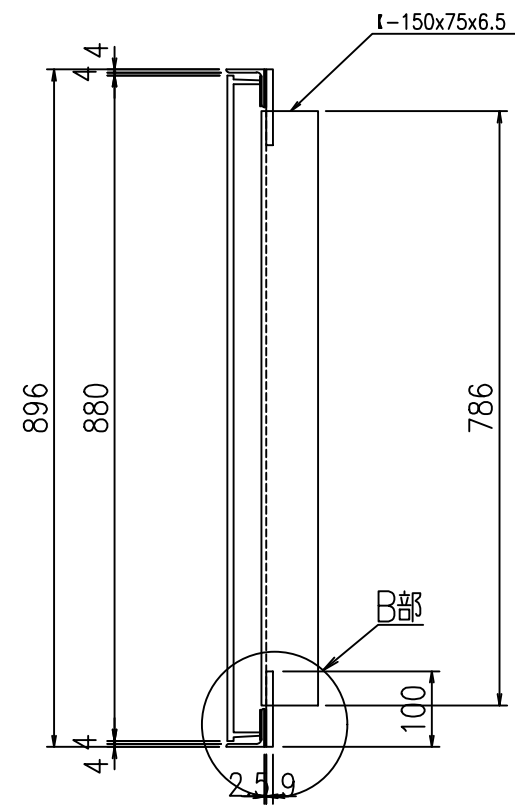
SR-改 796×1320



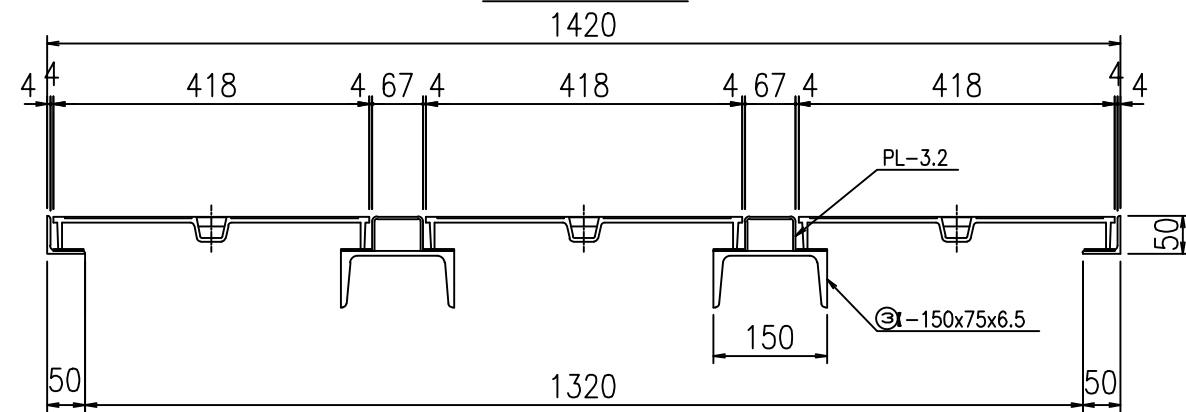
A-A断面図



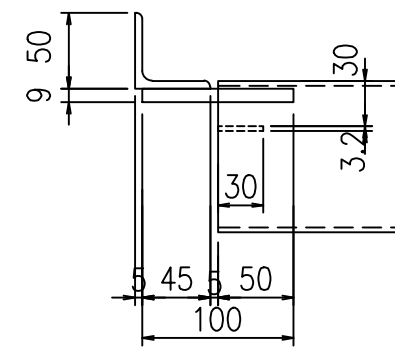
B-B断面図



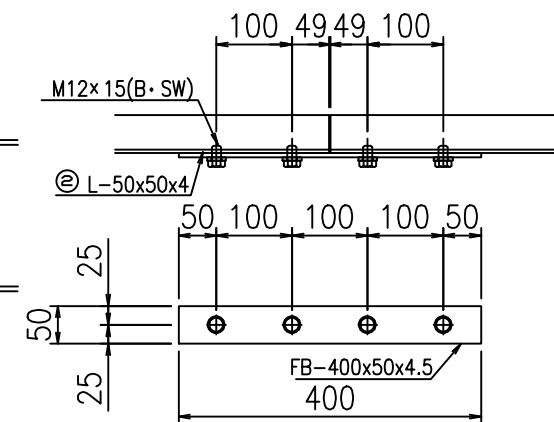
C-C断面図



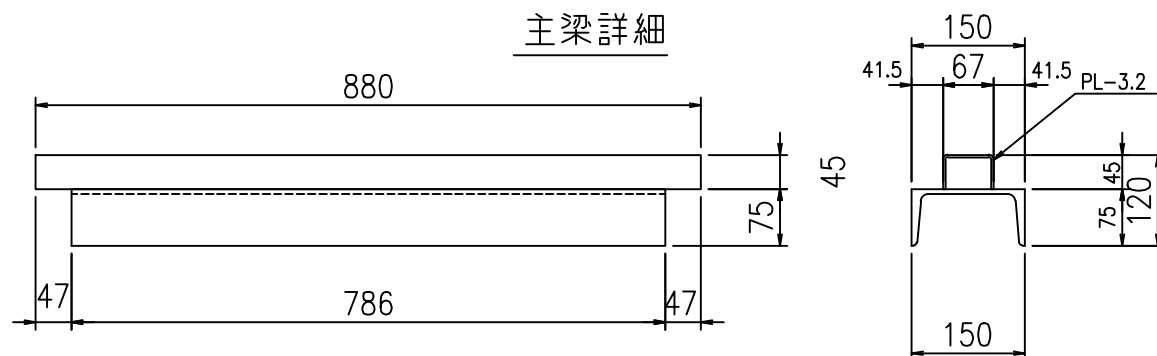
B部詳細



接合部詳細図



主梁詳細



符号	名称	規格・寸法	材質	仕様	数量	単位	単位重量	重量 kg	備考
①	蓋	418x880	FCD	樹脂塗装	3	枚	29.0	87.0	
②	枠	L-50x50x4x4632	SS400	めっき	1	組	14.2	14.2	
③	大梁 鉄幅梁	t-150x75x6.5x786 PL-45x67 880L	SS400	めっき	2	本	14.9	29.8	
④	セットボルト	M12x45(B-PW-GW-CN)	SUS304		6	組	0.08	0.5	
⑤	ゴムP	t=2.0	CR相当品			m			
合計								141.3	

件名:	株式会社 三立 名古屋市中区大須1-2-3 久雅ビル	Tel 052-221-6626 Fax 052-221-6628	マンホール用鉄製蓋	荷重 1500k	縮尺 1/10 日付 2019.3.7	承認	検図	作図	No.
-----	-------------------------------	--------------------------------------	-----------	-------------	------------------------------	----	----	----	-----